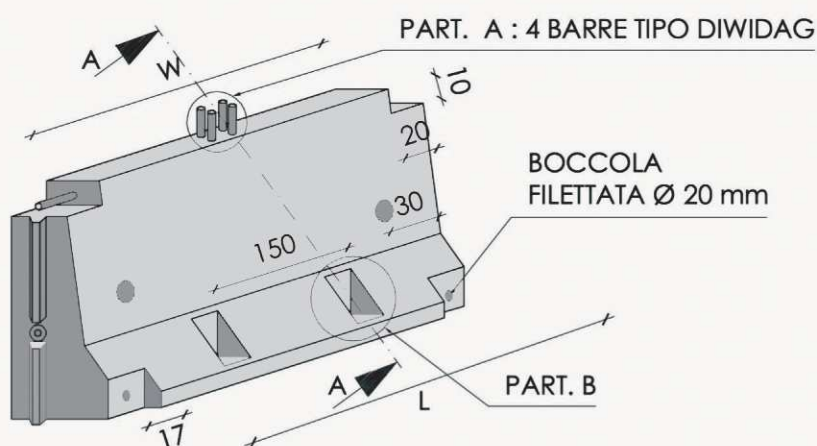


# BORDO VIADOTTO

E' costituita da elementi prefabbricati in conglomerato cementizio armato, vibrato in apposite cassafornite. La particolare sagomatura la rende idonea ad assorbire parte dell'energia del veicolo in movimento così da limitare gli effetti d'urto sui passeggeri e contemporaneamente permettere la correzione della traiettoria di marcia in modo da consentire il progressivo arresto del mezzo. La continuità della barriera, facilitata nella posa dalle due testate ad incastro maschio e femmina, viene garantita dal bloccaggio al piede mediante delle piastre forate di collegamento ed in sommità con barre di tipo Diwidag. Queste assolvono al compito di rendere stabilmente collegati i singoli elementi della barriera e nello stesso tempo introducono un certo coefficiente di deformabilità che disperde parte dell'energia cinetica dell'urto eventuale.



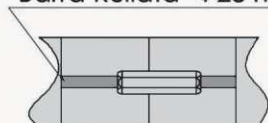
## CARATTERISTICHE GEOMETRICHE

CODICE	L (cm)	H (cm)	L ALLA BASE (cm)	L ALLA SOMMITA' (cm)	Φ TIRANTI DI COLLEGAMENTO	PESO LINEARE	PESO MANUFATTO
						(kg/m)	(kg)
NJ300P	300	100	50	23	M24	700	2100
NJ600P*	600	100	50	23	M24	700	4200

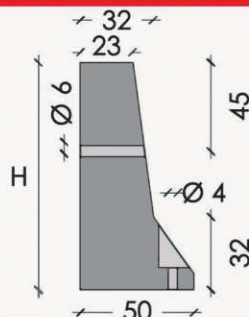
## SEZIONE IN PIANTA

Giunzione

Barra Rullata Ø28 mm



## SEZIONE A-A





## MATERIALI

Inerti	suddivisi in 3 classi granulometriche con dim. max 16 mm
Cemento	UNI ENV 197/1 tipo II A-S/42.5 R
Rapporto acqua/cemento	0.5
Calcestruzzo	Rck = 450 kg/cm <sup>2</sup>
Armatura	Fe B 44K

## CLASSIFICAZIONE DELLA BARRIERA

Costruita in conformità al D.M.LL.PP. 18 Febbraio 1992 n°223 e successivi aggiornamenti

