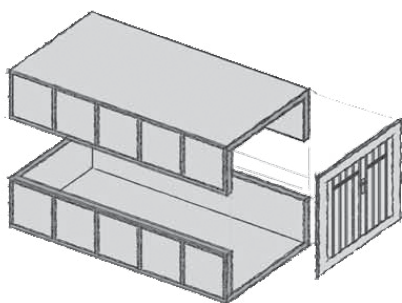


15. BOX PREFABBRICATO IN CONGLOMERATO CEMENTIZIO



BOX PREFABBRICATO

IN CONGLOMERATO CEMENTIZIO ARMATO

L'elemento base viene realizzato in 2 elementi a "guscio", assemblati in opera mediante sovrapposizione. Sono realizzati in conglomerato cementizio armato, vibrato, in casseforme metalliche; numerose nervature di rinforzo garantiscono una elevata robustezza del manufatto sia in fase di trasporto che in opera.

I box prefabbricati sono muniti di idonei fori e tubi che assicurano il deflusso delle acque piovane; inoltre, per migliorare la tenuta all'acqua ed al gelo, viene eseguita in opera un'impermeabilizzazione con strati bituminosi. La posa in opera dei box può avvenire direttamente adagiando i manufatti su uno strato di pietrisco di 6/8 cm su terreno sufficientemente costipato.

E' di fondamentale importanza controllare i livelli sia del piano di posa che del piano interno dei box al fine di assicurare una lieve pendenza del piano terreno verso l'esterno.

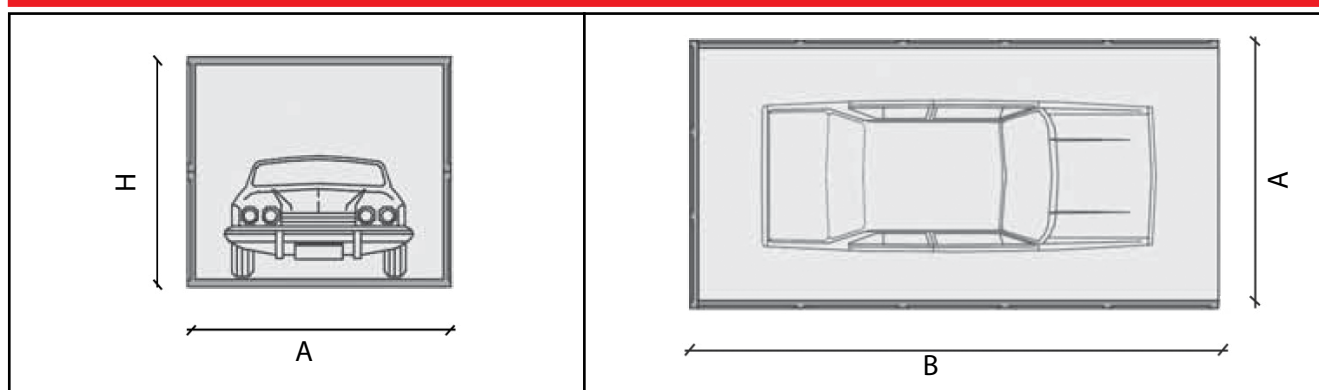
Per una perfetta e duratura sigillatura in opera dei singoli manufatti viene consigliato l'impiego delle apposite resine cementizie per sigillature. La M.C.M. S.p.A. è inoltre in grado di esaminare situazioni particolari, onde realizzare e fornire manufatti dotati di particolari caratteristiche tali da consentire l'impiego nelle più disparate condizioni d'uso.

I box vengono forniti completi di porta basculante zincata.

A	B	H	CODICE
(cm)	(cm)	(cm)	
241	498	208	BOX02

SEZIONE

PIANTA



NOTE

- I BOX vengono forniti completi di:
- porta basculante zincata completa di serratura- placca- maniglie ABS
 - coprifili da 8 cm verticali per porta basculante.