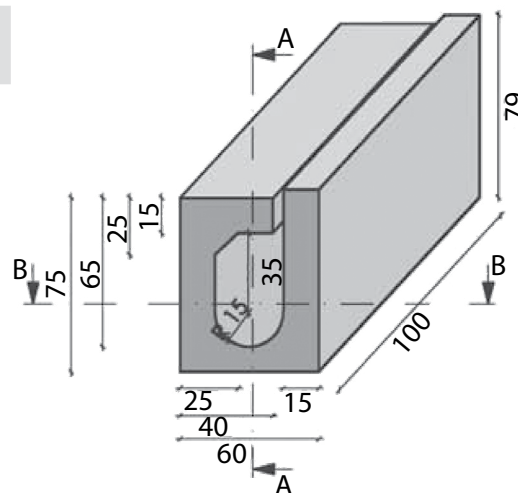


CANALETTA PREFABBRICATA CON ASOLA

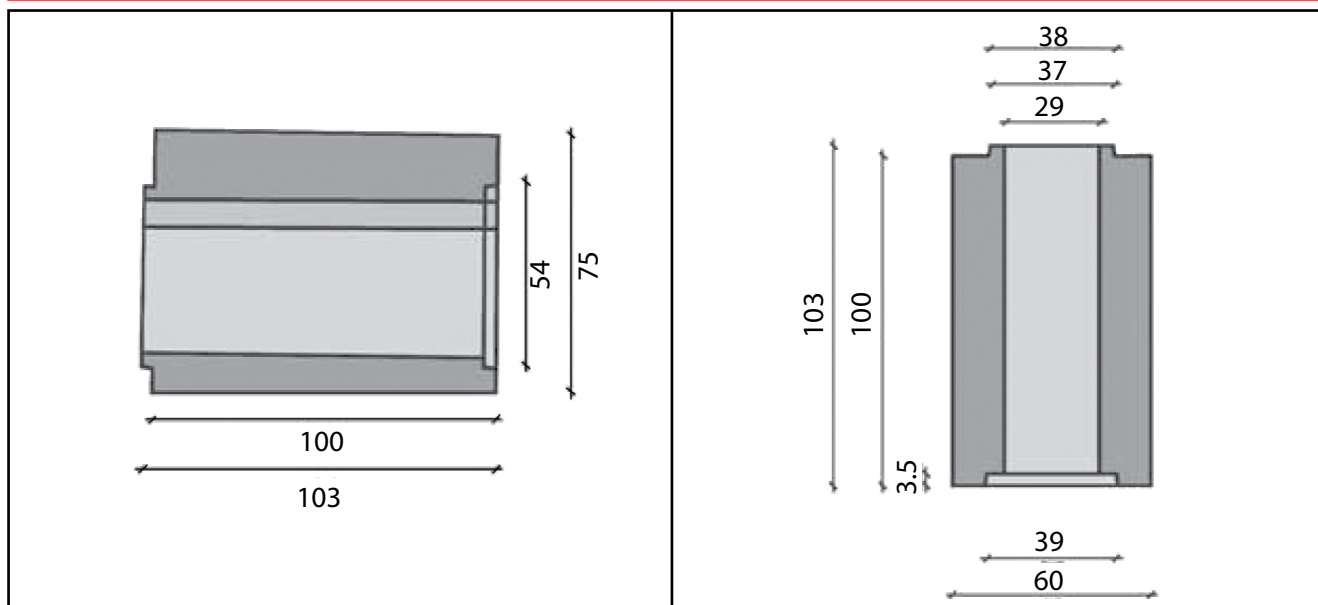
Manufatto utilizzato per la raccolta delle acque meteoriche su strade ed autostrade. Idoneo per carichi stradali pesanti.

LUNGHEZZA	PESO CAN.	INCASTRO	CLASSE DI RESISTENZA
(cm)	(kg)	(cm)	
100	790	maschio-femmina	D 400



SEZIONE A-A

SEZIONE B-B



I manufatti sono marcati  in conformità alla Norma UNI EN 1433 sistema di attestazione 3

