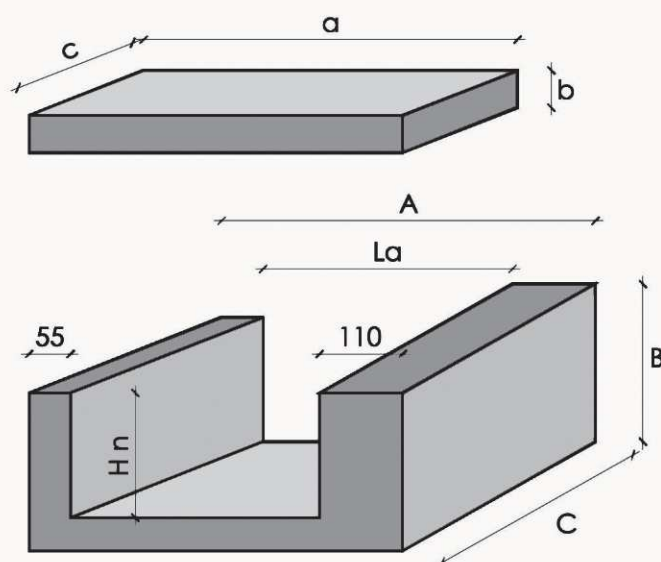


# CANALETTA PORTACAVI CON LASTRA DI COPERTURA



## CARATTERISTICHE GEOMETRICHE

	A	B	C	La	Hn	a	b	c
	(mm)	(mm)	(mm)	(mm)	(mm)	(mm)	(mm)	(mm)
<b>CANALETTA PORTACAVI</b>	495	209	1000	330	165			
<b>LASTRA DI COPERTURA</b>						495	50	500

La = larghezza interna canaletta; Hn = altezza interna canaletta

**NOTE** Disponibile su richiesta



ICMQ  
NORMA UNI EN ISO 9001:2008  
CERTIFICAZIONE  
SISTEMA QUALITÀ  
CERTIFICATO N. 05941



ICMQ  
NORMA UNI EN ISO 9001:2008  
CERTIFICAZIONE  
SISTEMA QUALITÀ  
CERTIFICATO N. 05942



ICMQ  
NORMA UNI EN ISO 9001  
CERTIFICAZIONE  
SISTEMA QUALITÀ  
CERTIFICATO N. 08155

