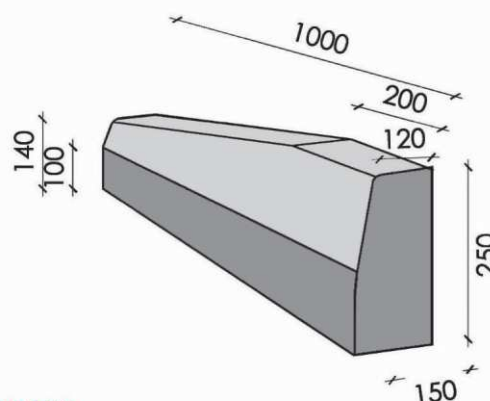


CORDOLI PER PASSO CARRAIO

CORDOLO PER PASSO CARRAIO (DX)

CARATTERISTICHE GEOMETRICHE

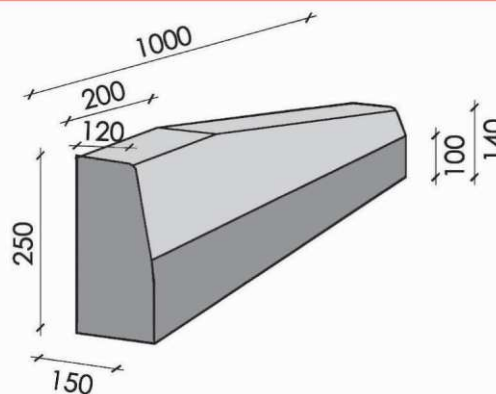
Cordolo	CU12/7
Peso	65 Kg



CORDOLO PER PASSO CARRAIO (SX)

CARATTERISTICHE GEOMETRICHE

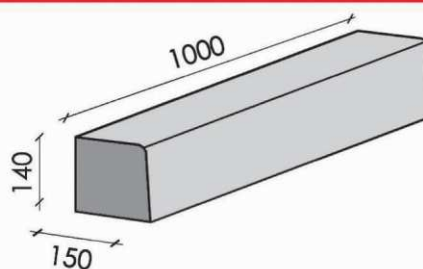
Cordolo	CU12/6
Peso	65 Kg



CORDOLO RIDOTTO PER PASSO CARRAIO

CARATTERISTICHE GEOMETRICHE

Cordolo	CU12/5
Peso	41 Kg



I manufatti sono marcati in conformità alla Norma UNI EN 1340