

CORDOLI SPARTITRAFFICO

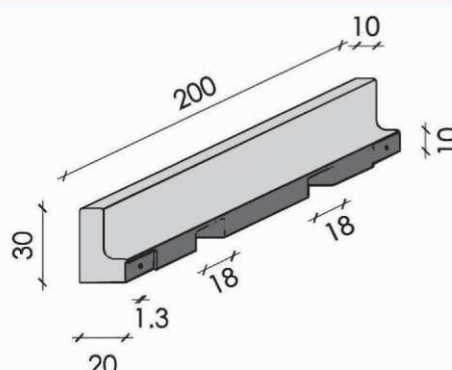
CE

CORDOLI PER CONTENERE L'EFFETTO DI CONTRASTO CON RUOTE E SIMILI, INDICATO PER LA DELIMITAZIONE TRA ZONE PEDONALI E ZONE CARRABILI

CORDOLO TIPO SELLA

CARATTERISTICHE GEOMETRICHE

Cordolo	CD30
Peso	190 Kg



NOTE

Gli elementi sopra indicati sono prodotti su ordinazione

I manufatti sono marcati **CE** in conformità alla Norma UNI EN 1340



ICMQ
NORMA UNI EN ISO 9001:2008
CERTIFICAZIONE SISTEMA QUALITÀ
CERTIFICATO N. 05941



ICMQ
NORMA UNI EN ISO 9001:2008
CERTIFICAZIONE SISTEMA QUALITÀ
CERTIFICATO N. 05942



ICMQ
NORMA UNI EN ISO 9001
CERTIFICAZIONE SISTEMA QUALITÀ
CERTIFICATO N. 05155



CORDOLI STRADALI VIBROCOMPRESSI