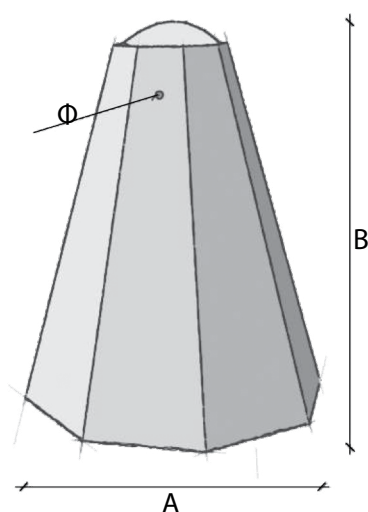


DISSUASORE TRAFFICO

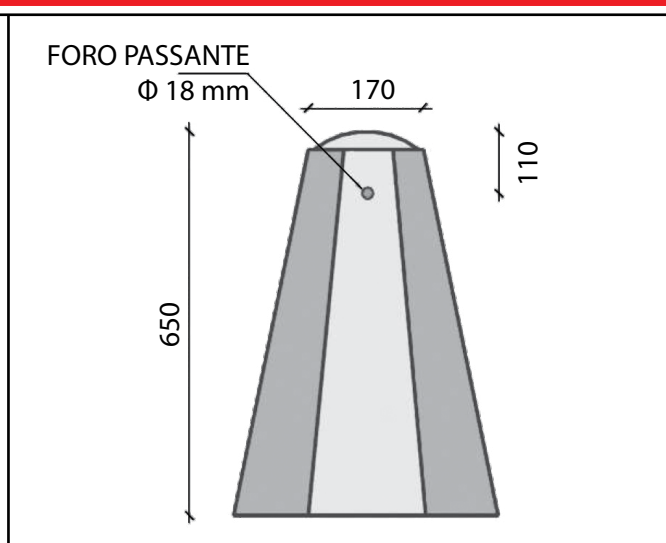
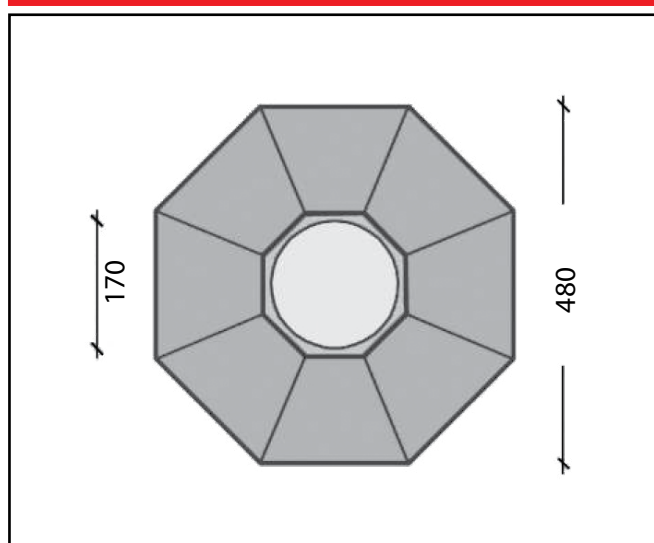
Manufatto realizzato in calcestruzzo vibrato, a pianta ottagonale, completo di foro: adatto sia per una facile movimentazione che per l'aggancio eventuale di catene o altro materiale per creare una delimitazione di aree.



A	B	Ø	PESO	CODICE
(mm)	(mm)	(mm)	(kg)	
480	650	18	140	DIS

PIANTA

PROSPETTO



NOTE A richiesta la superficie esterna può essere verniciata con resina epossidica bicomponente