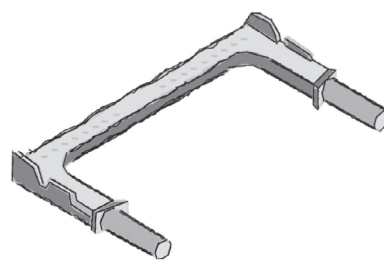


GRADINO IN ACCIAIO RIVESTITO IN PROPILENE



E' costituito da una barra d'acciaio Φ 12 mm rivestita da un copolimero di Polipropilene, in conformità alle specifiche UNI EN 1310.

Il polipropilene è adatto alle condizioni di corrosione e di variazione di temperatura e umidità e, più precisamente, consente al gradino di essere completamente stagno, evitando infiltrazioni di umidità che potrebbero corrodere l'anima metallica.

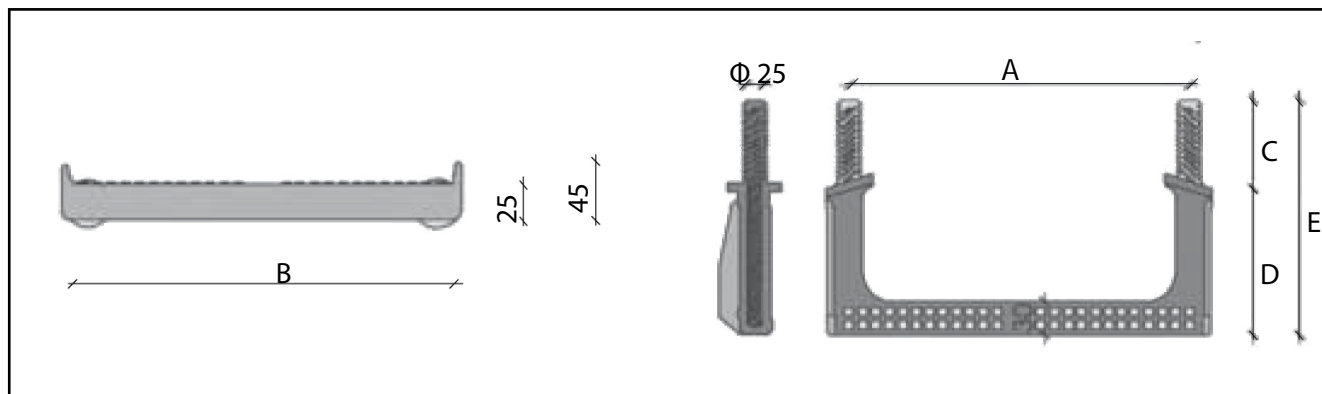
Gli estremi dell'ancoraggio sono arrotondati e leggermente conici.

Se i fori di posizionamento sono eseguiti con precisione su una parete di calcestruzzo consolidato e con diametro 25 mm, allora i gradini possono essere collocati senza necessità di collante, mentre se i fori vengono eseguiti con diametro maggiore allora il foro dovrà essere riempito con idonea malta.

FORZA DI ESTRAZIONE	FORZA DI CARICO VERTICALE	DEFORMAZIONE PERMANENTE
(kg)	(kN)	(mm)
> 180	2	≤ 1 mm

A	C	D
(mm)	(mm)	(mm)
330	80	140

SCHEMA PER PARETE CURVA



I manufatti sono marcati  in conformità alla Norma UNI EN 13101

