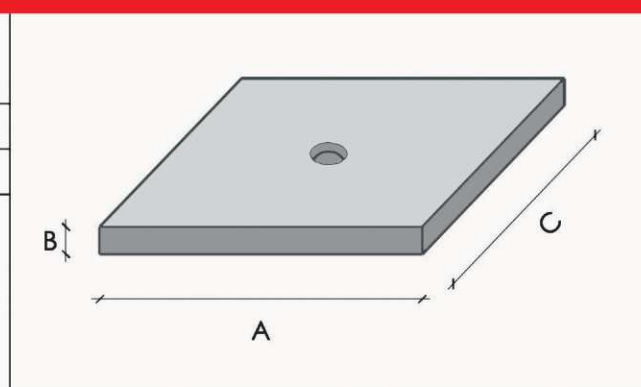


LA STRA PER COPERTURE

LA STRA PER COPERTURA POZZETTI

CARATTERISTICHE GEOMETRICHE

A	B	C	PESO
(cm)	(cm)	(cm)	(kg)
70	5	80	65

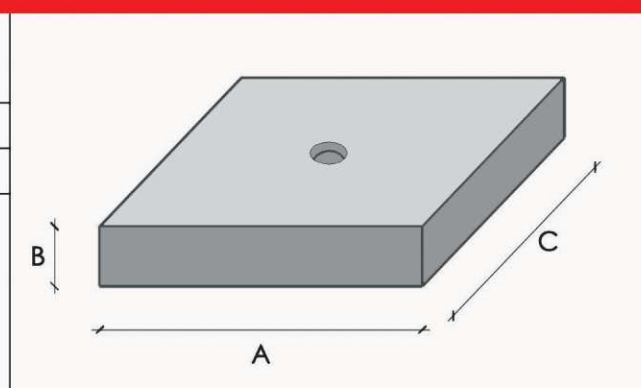


NOTE Disponibile su richiesta

LA STRA PER COPERTURA CUNICOLI

CARATTERISTICHE GEOMETRICHE

A	B	C	PESO
(cm)	(cm)	(cm)	(kg)
69	10	100	160



NOTE Disponibile su richiesta



ICMQ
NORMA UNI EN ISO 9001:2008
CERTIFICAZIONE
SISTEMA QUALITÀ
CERTIFICATO N. 05941



ICMQ
NORMA UNI EN ISO 9001:2008
CERTIFICAZIONE
SISTEMA QUALITÀ
CERTIFICATO N. 05942



ICMQ
NORMA UNI EN ISO 9001:2008
CERTIFICAZIONE
SISTEMA QUALITÀ
CERTIFICATO N. 08155

