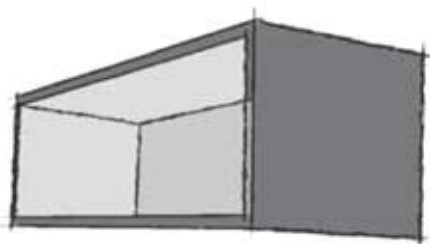
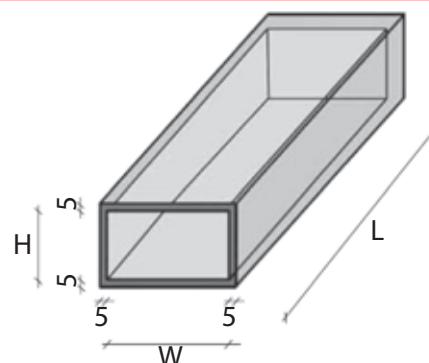


LOCULI CIMITERIALI



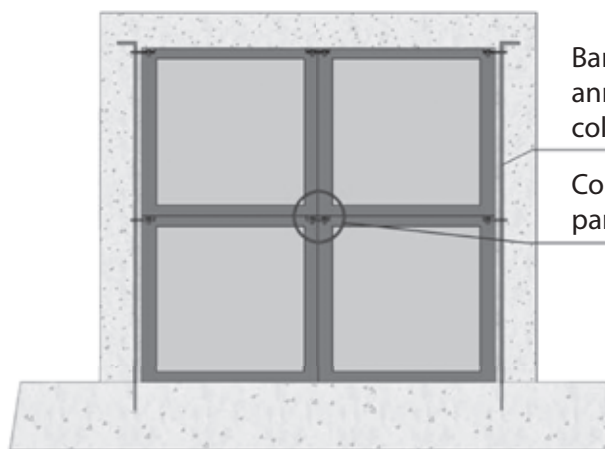
LOCULO CIMITERIALE A 5 PARETI

TIPO	W (cm)	H (cm)	L (cm)	PESO (kg)	CODICE
B	75	60	223	950	L070
C	75	65	228	1045	L075/1
E	75	70	230	1100	L075/3
E*	75	70	230	1100	L075/4*



* per connessione meccanica tra gli elementi

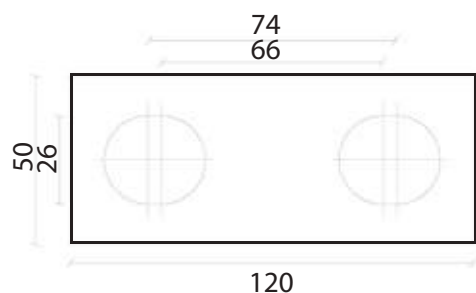
SCHEMA DI POSA LOCULO CIMITERIALE PER CONNESSIONE MECCANICA TRA GLI ELEMENTI



Barre da cemento armato da annegarsi nei getti di tamponamento collegati ad armatura principale

Connettore in ferro come da particolare A

PARTICOLARE A CONNETTORE IN FERRO



Connettore in ferro SP= 5mm
Bulloni di connessione M20 con relative rondelle

NOTE

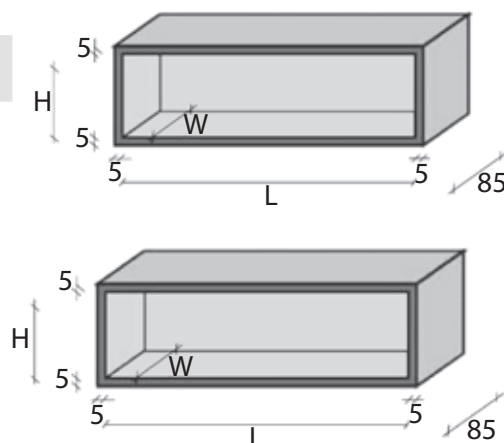
Il numero dei loculi qui rappresentato è indicativo.

I loculi vanno posati su un piano inclinato con dislivello di 60 mm circa.

Manufatto da non considerare con funzione strutturale in quanto questa deve essere espletata dalla struttura in C.A. che li contiene.

LOCULO CIMITERIALE A 5 PARETI "LATERALE"

TIPO	W (cm)	H (cm)	L (cm)	PESO (kg)	CODICE
-	80	65	230	850	L075AL
-	80	70	225	880	L075AL/1

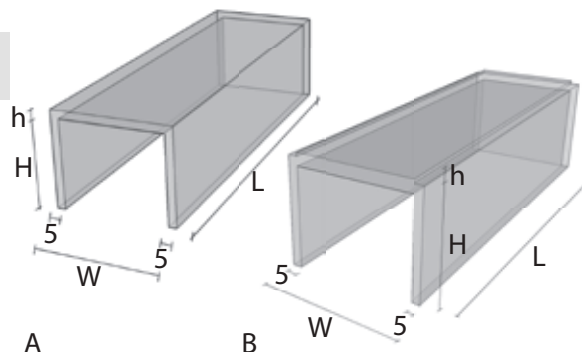


NOTE

I loculi MOD. L075AL vanno posati su un piano inclinato con dislivello di 30 mm circa
 I loculi MOD. L075AL/1 vanno posati su un piano inclinato con dislivello di 60 mm circa

LOCULO CIMITERIALE A 4 PARETI

TIPO	W (cm)	H (cm)	h (cm)	L (cm)	PESO (kg)	CODICE
A	75	60	5	225	500	L065
B	75	60	10	225	750	L065/1



NOTE

Manufatto da non considerare con funzione strutturale in quanto questa deve essere espletata dalla struttura in C.A. che li contiene.

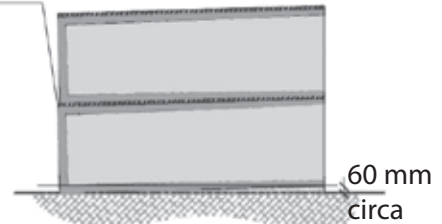


SUGGERIMENTI PER LA POSA IN OPERA DI LOCULI

LOCULI FRONTALI

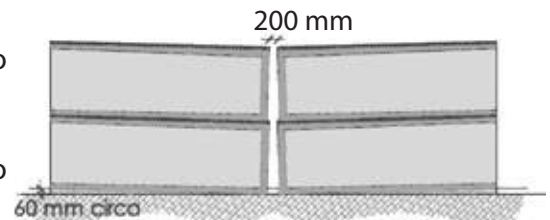
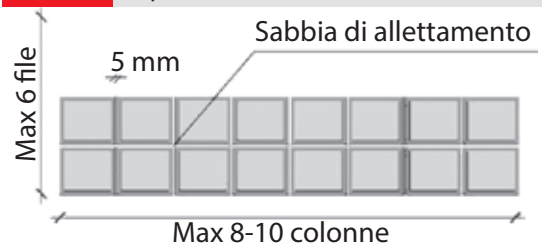
- 1- Preparare un piano in cls armato per la posa della 1° fila di loculi. Il piano deve essere inclinato con un dislivello tra fronte e retro di circa 60 mm;
- 2- posizionare il 1° loculo e controllare che la parete frontale sia perfettamente verticale (a piombo);
- 3- controllare il dislivello effettivo tra fronte e retro e riportarlo su tutta la lunghezza della base, eventualmente stendendo uno strato di sabbia per eliminare possibili disuniformità di piano;
- 4- nel senso orizzontale tenere staccati i loculi di circa 5 mm l'uno dall'altro;
- 5- il quantitativo massimo consigliato per ogni batteria è di 8-10 loculi per 6 file sovrapposte;
- 6- dopo aver posato la 1° fila, stendere uno strato di sabbia sulla superficie generata dalla parete superiore della fila di loculi;
- 7- posizionare la 2° fila di loculi accertandosi della messa a piombo della parete frontale;
- 8- proseguire con gli strati successivi di sabbia e loculi sino all'ultima fila;
- 9- completare la soletta superiore ed i muri laterali;
- 10- in caso di batterie contrapposte lasciare uno spazio libero di 200 mm, per realizzare una parete in c.a.

Sabbia di allettamento



NOTA

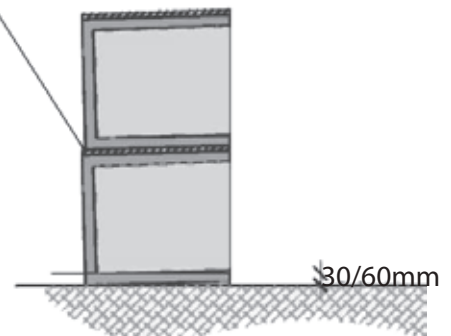
All'atto della posa la parete frontale deve essere perfettamente verticale (a piombo)



LOCULI LATERALI

- 1- Preparare un piano in cls armato per la posa della 1° fila di loculi. Il piano deve essere inclinato con un dislivello tra fronte e retro di circa 30 mm (MOD.LO75AL) di circa 60 mm (MOD.LO75AL/1);
- 2- posizionare il 1° loculo e controllare che la parete frontale sia perfettamente verticale (a piombo);
- 3- controllare il dislivello effettivo tra fronte e retro e riportarlo su tutta la lunghezza della base, eventualmente stendendo uno strato di sabbia per eliminare possibili disuniformità di piano;
- 4- nel senso orizzontale tenere staccati i loculi di circa 5 mm l'uno dall'altro;
- 5- il quantitativo massimo consigliato per ogni batteria è di 2 loculi per 6 file sovrapposte;
- 6- dopo aver posato la 1° fila, stendere uno strato di sabbia sulla superficie generata dalla parete superiore della fila di loculi;
- 7- posizionare la 2° fila di loculi accertandosi della messa a piombo della parete frontale;
- 8- proseguire con gli strati successivi di sabbia e loculi sino all'ultima fila
- 9- completare la soletta superiore ed i muri laterali;
- 10- in caso di batterie contrapposte lasciare uno spazio libero di 200 mm per realizzare una parete in c.a.

Sabbia di allettamento



NOTA

All'atto della posa la parete frontale deve essere perfettamente verticale (a piombo)

