

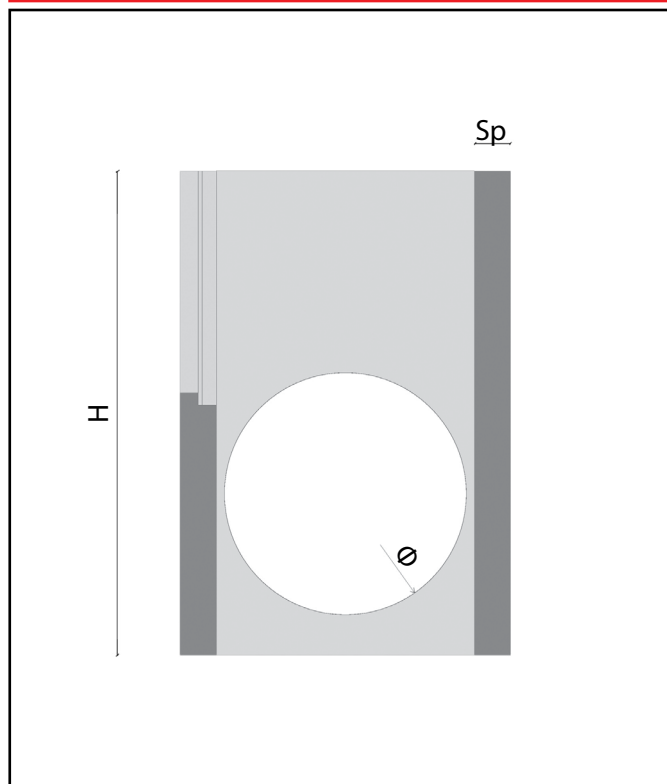
POZZETTO IRRIGUO

Accessorio per tubazioni in cemento destinate alle irrigazioni, utilizzato per il flusso e deflusso dell'acqua.

| A | B | H | Sp | Φ | PESO UNITARIO | SOLLEVAMENTO | CODICE |
|------|------|------|------|------|---------------|---------------------|--------|
| (cm) | (cm) | (cm) | (cm) | (cm) | (kg) | | |
| 55 | 73 | 110 | 9 | 50 | 480 | 2 boccole filettate | PI055 |
| 65 | 83 | 120 | 9 | 60 | 580 | 2 boccole filettate | PI065 |
| 80 | 104 | 120 | 12 | 80 | 900 | 2 boccole filettate | PI080 |

tolleranze dimensionali ± 10 mm

VISTA LATERALE



VISTA IN PIANTA

