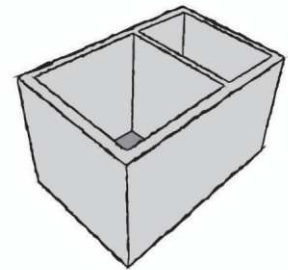
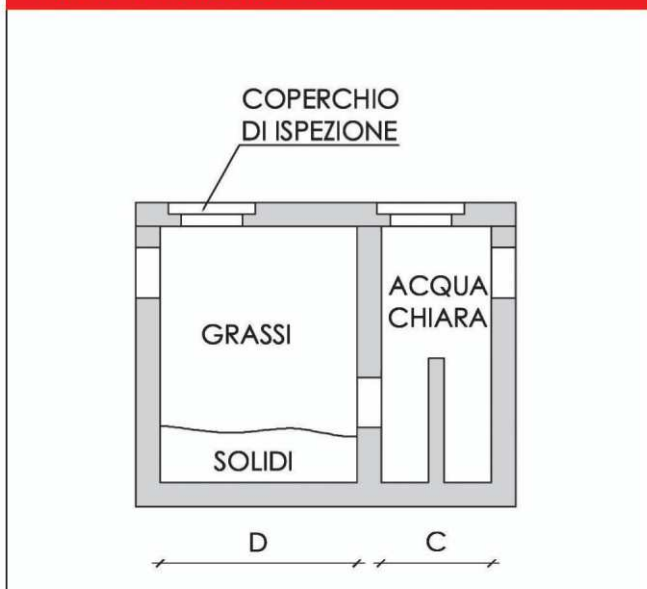


# POZZETTO CONDENSA-GRASSI

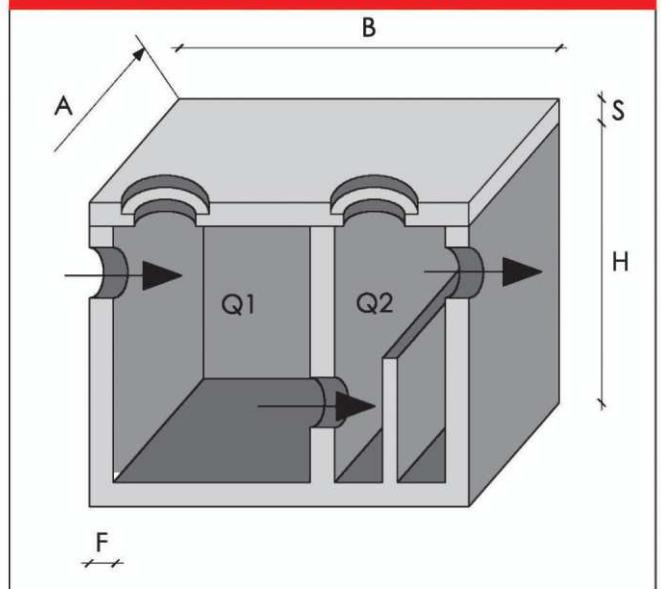


Realizzato in base alle normative vigenti in materia di smaltimento di rifiuti liquidi, è composto da un'unica vasca divisa in tre compartimenti, ottenuti con l'inserimento di due paratie poste a diverse altezze. E' particolarmente indicato per risolvere problemi relativi ad acque cariche di sabbia e/o sostanze schiumose con elevata concentrazione di materiali solidi in sospensione. Può essere utilizzato come bacino chiarificatore.

## VISTA IN SEZIONE



## VISTA IN ASSONOMETRIA



## CARATTERISTICHE GEOMETRICHE

CODICE	A	B	C	D	H	S	F	Q1	Q2	PESO
	(cm)	(cm)	(cm)	(cm)	(cm)	(cm)	(cm)	(litri)	(litri)	(kg)
PCG87	57	87	28	47	58	8	5	185	76	322
PCG120	100	120	32	68	97	8	8	448	172	970