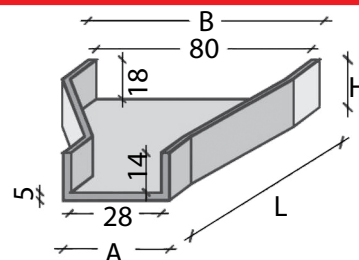


CANALETTE PER SCARPATA

MANUFATTI IN CALCESTRUZZO
VIBROCOMPRESSO I DEALLI PER LO SCARICO DI
ACQUE METEORICHE DA SCARPATE

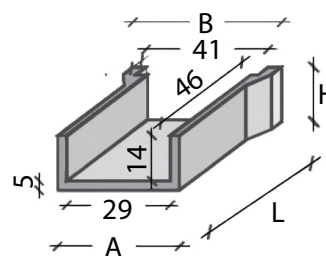
CANALETTA INVITO

| A | B | H | L | PESO | CODICE |
|------|------|------|------|------|--------|
| (cm) | (cm) | (cm) | (cm) | (kg) | |
| 37 | 90 | 22 | 61 | 50 | C001 |



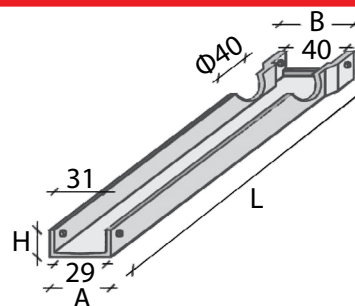
EMBRICE PER SCARPATE

| A | B | H | L | PESO | CODICE |
|------|------|------|------|------|--------|
| (cm) | (cm) | (cm) | (cm) | (kg) | |
| 39 | 50 | 19 | 50 | 35 | C002 |



RACCORDO EMBRICI

| A | B | H | L | PESO | CODICE |
|------|------|------|------|------|--------|
| (cm) | (cm) | (cm) | (cm) | (kg) | |
| 39 | 50 | 30 | 90 | 80 | C002/1 |
| 39 | 50 | 30 | 140 | 125 | |
| 39 | 50 | 30 | 228 | 205 | |
| 39 | 50 | 30 | 240 | 215 | |



CANALETTA TERMINALE

| A | B | H | L | PESO | CODICE |
|------|------|------|------|------|--------|
| (cm) | (cm) | (cm) | (cm) | (kg) | |
| 50 | 24 | 39 | 53 | 125 | C003 |

