

## TUBI MCM TURBOCENTRIFUGATI

TUBI A SEZIONE CIRCOLARE CON GIUNTO A  
BICCHIERE

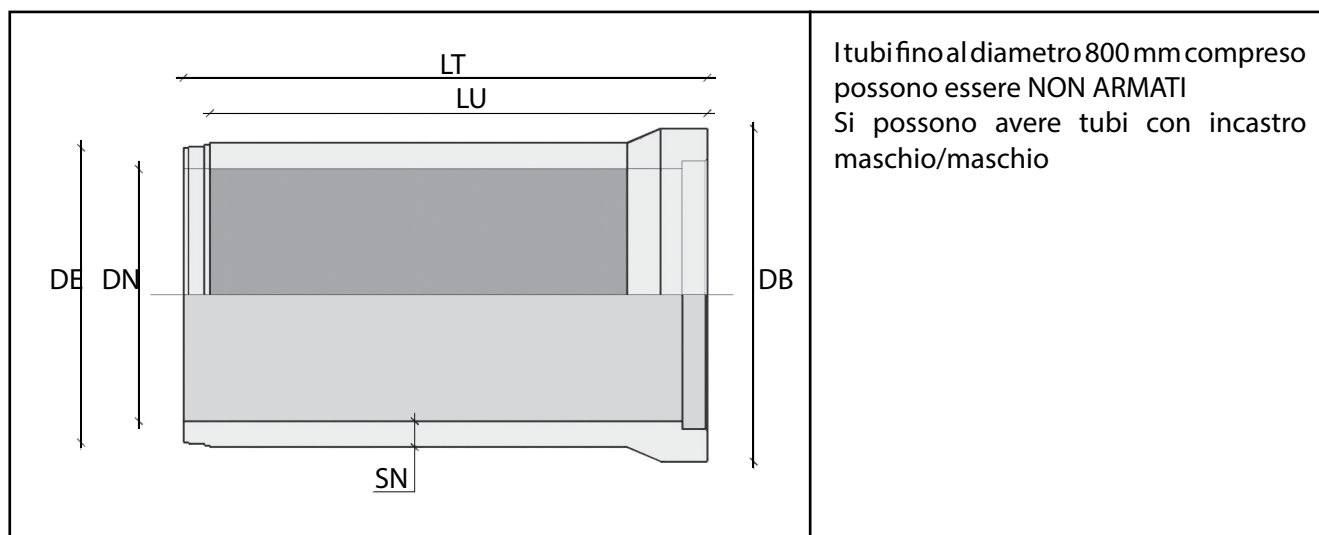
### TUBI ARMATI

DN	SN	DE	DB	LU	LT	PESO TUBO
(mm)	(mm)	(mm)	(mm)	(mm)	(mm)	(Kg)
Φ 300	55	410	530	2400	2500	430
Φ 400	60	520	640	2400	2500	575
Φ 500	70	640	750	2400	2500	835
Φ 600	75	750	870	2400	2500	1020
Φ 800	90	980	1150	2400	2500	1680
Φ 1000	110	1220	1405	2400	2500	2550
Φ 1200	125	1450	1676	2400	2500	3200

LU = lunghezza utile del tubo

### SEZ. LONGITUDINALE

### NOTE

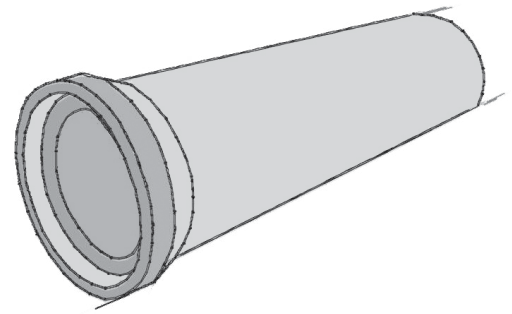


I tubi fino al diametro 800 mm compreso  
possono essere NON ARMATI  
Si possono avere tubi con incastro  
maschio/maschio

I manufatti sono marcati  in conformità alla Norma UNI EN 1916

# TUBI TURBOTUBI TURBOCENTRIFUGATI

TUBI A SEZIONE CIRCOLARE CON GIUNTO A BICCHIERE



## TUBI ARMATI

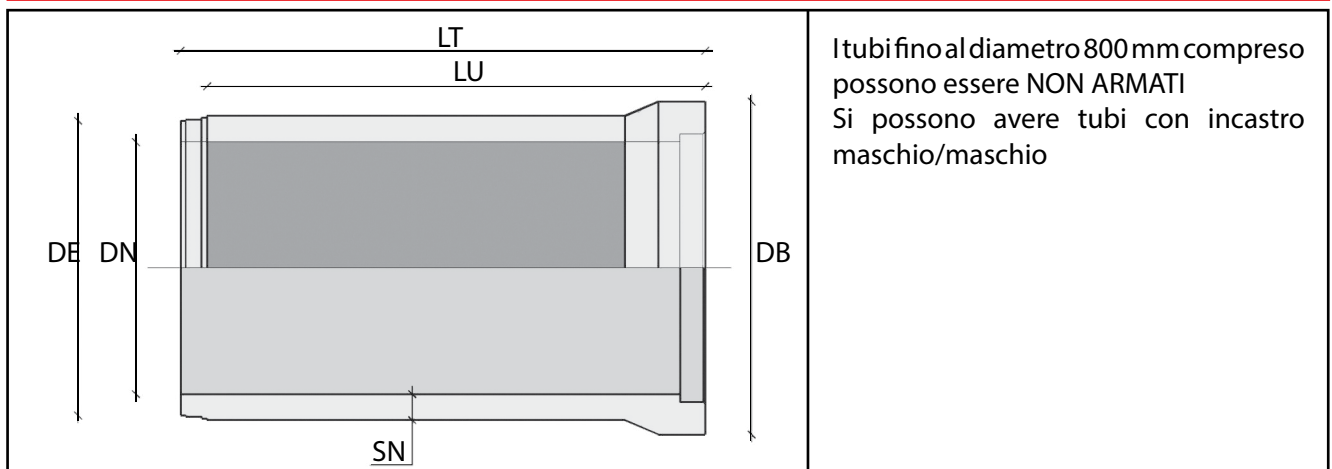
DN	SN	DE	DB	LU	LT	PESO TUBO
(mm)	(mm)	(mm)	(mm)	(mm)	(mm)	(Kg)
Φ 400	70	540	685	2450	2500	745
Φ 500	75	650	805	2400	2500	1000
Φ 600	80	760	930	2400	2500	1230
Φ 700	80	860	1010	2400	2500	1300
Φ 800	90	980	1170	2400	2500	1730
Φ 1000	110	1220	1440	2400	2500	2600
Φ 1100	130	1360	1620	2400	2500	3460
Φ 1200	125	1450	1700	2400	2500	3680
Φ 1400	140	1680	1920	2400	2500	4710
Φ 1500	150	1800	2100	2350	2500	4980
Φ 1600	160	1920	2050	2400	2500	5710
Φ 1800	180	2160	2500	2350	2500	7500
Φ 2000	200	2400	2800	2350	2500	8560
Φ 2200	200	2600	3000	2350	2500	10070*
Φ 2500	240	2980	2980	2000	2150	10500*

LU = lunghezza utile del tubo

\*rimorchio ribassato

### SEZ. LONGITUDINALE

### NOTE



I tubi fino al diametro 800 mm compreso possono essere NON ARMATI  
Si possono avere tubi con incastro maschio/maschio

I manufatti sono marcati  in conformità alla Norma UNI EN 1916