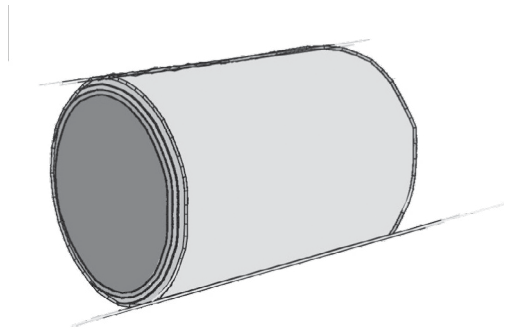


TUBI CIRCOLARI

TUBI VIBROCOMPRESSI CON INCASTRO A
MEZZO SPESSORE



DN	SN	L	H	PESO	NOTE	CODICE
(mm)	(mm)	(mm)		(Kg)		
200	35	1000	-	60	base d'appoggio	TC020
300	50	1000	-	120	-	TC030
400	55	1000	-	160	-	TC040
500	43	1000	-	170	-	TC050
600	48	1000	-	230	-	TC060
800	60	500	-	240	-	TC080/2*
800	60	1000	-	390	-	TC080
800	60	1000	-	390	tubo da pozzo	TC080/1
1000	70	500	-	300	-	TC100/2*
1000	70	1000	-	555	-	TC100
1000	70	1000	-	555	tubo da pozzo	TC100/1
1200	95	1000	-	900	-	TC120
1500	110	1000	-	1070	-	TC150
2000	70	-	500	500	disponibile anche con fondo	AF200**

*su richiesta

**utilizzo in senso verticale per pozzi

SEZ. LONGITUDINALE

SEZ. TRASVERSALE

