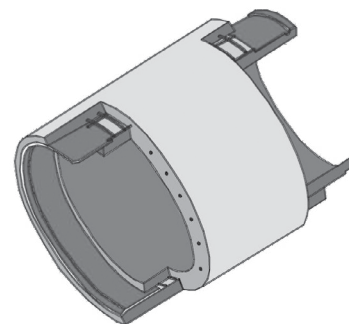


TUBI CYLINDRAX

TUBI A SEZIONE CIRCOLARE CON IMBOCCHI A MEZZO SPESSORE IN ACCIAIO



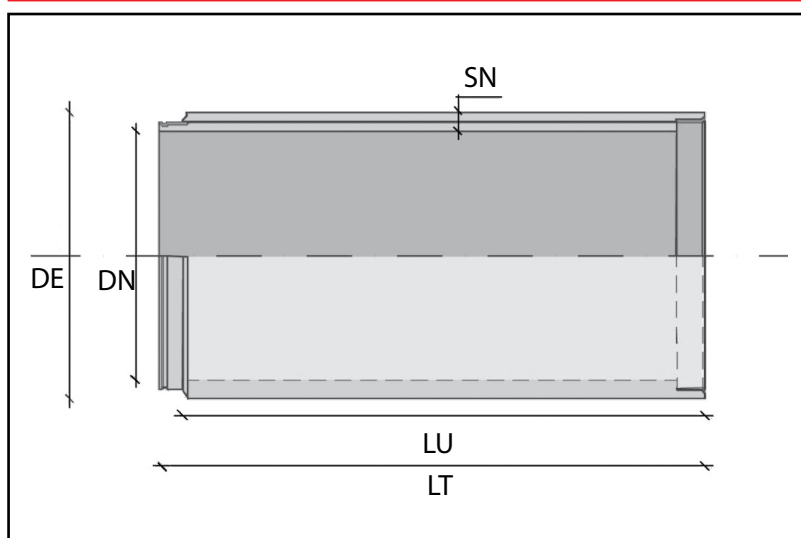
DN	SN	DE	LU	LT	PESO TUBO
(mm)	(mm)	(mm)	(mm)	(mm)	(Kg)
400	80	560	2400	4110	1230
500	80	660	4000	4110	1475
600	90	780	4000	4110	1950
700	90	880	4000	4110	2260
800	90	980	4000	4110	2500
1000	120	1240	4000	4110	4260
1100	120	1340	4000	4110	4610
1200	140	1480	4000	4140	5920*
1400	160	1720	4000	4140	8100
1500	170	1840	4000	4140	8960
1600	170	1940	4000	4140	9250
1800	190	2180	3400	3560	10500
2000	200	2400	4000	3160	10500

LU = lunghezza utile del tubo

*rimorchio ribassato

SEZ. LONGITUDINALE

NOTE



Su richiesta TUBI con lunghezza utile di 2400 mm.
Si possono avere tubi con incastro maschio-maschio.

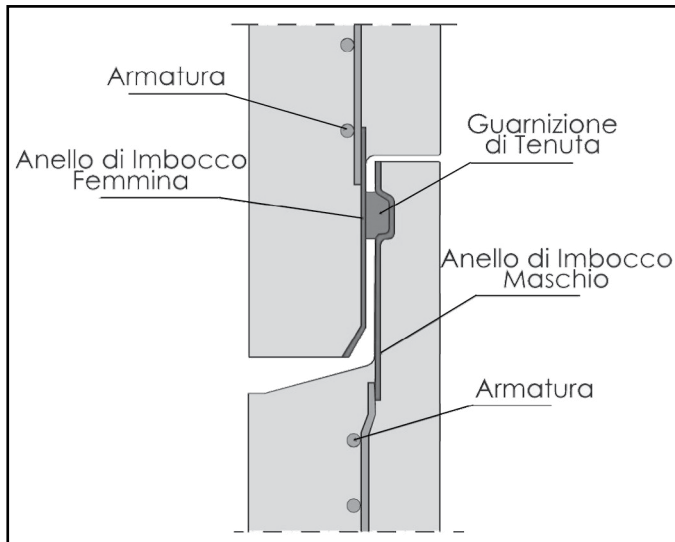
I manufatti sono marcati  in conformità alla Norma UNI EN 1916



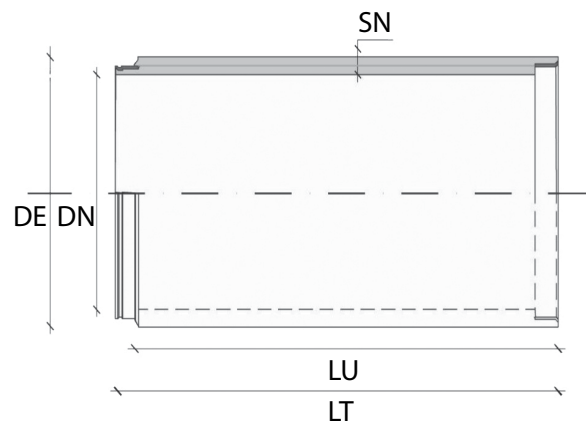
TUBI CYLINDRAX

INCASTRO

SEZ. INCASTRO



SEZ. TUBO CYLINDRAX


RACCOMANDAZIONI DEL PRODUTTORE DI TUBI PER LA POSA IN OPERA DI TUBI CON INCASTRO TIPO CYLINDRAX

Poiché il gioco esistente tra incastro maschio e femmina è molto ridotto, è importante ed indispensabile procedere ad una corretta lubrificazione per eseguire correttamente l'accoppiamento dei tubi.

LUBRIFICANTE

Deve essere un grasso di tipo vegetale, assolutamente non minerale.

GUARNIZIONE IN ELASTOMERO

Viene fornita contestualmente ai tubi ed è conforme alle Norme UNI EN 681-1.

PROCEDURA D'ACCOPPIAMENTO

- assicurarsi che sugli incastri maschio e femmina non siano presenti residui terrosi o argillosi o d'altra natura;
- posizionare l'anello in elastomero sull'incastro maschio, nell'apposita gola;
- accertarsi che l'anello in elastomero non sia montato in posizione ritorta;
- lubrificare abbondantemente, con l'aiuto di un pennello, l'anello in elastomero;
- lubrificare abbondantemente la superficie interna dell'incastro femmina
- durante la fase dell'accoppiamento fare attenzione che l'anello in elastomero non tocchi le pareti dello scavo, altrimenti procedere alla rimozione dei residui terrosi. fare attenzione che i residui terrosi non si depositino all'interno dell'incastro femmina
- inserire il tubo con l'ausilio di un mezzo idoneo autocentrante (tiratubi ad azionamento oleodinamico o manuale). Evitare la manovra di accoppiamento spingendo la benna dell'escavatore.