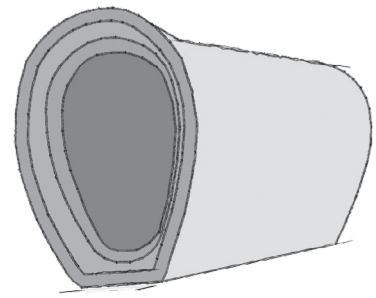


# TUBI OVOIDALI

TUBI PER FOGNATURE A SEZIONE OVOIDALE  
CON PIANO DI POSA



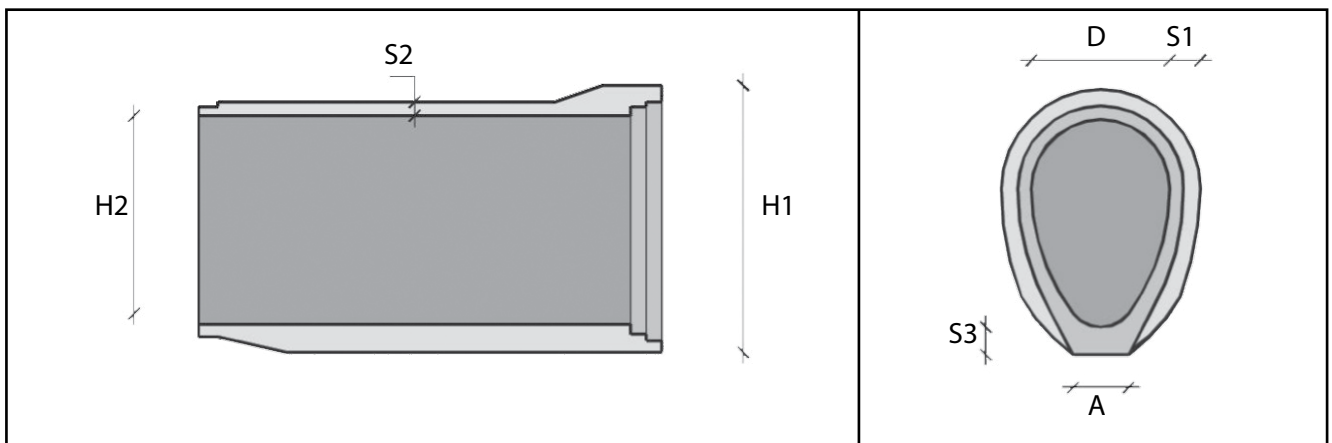
TUBO	D	H1	H2	S1	S2	S3	L	A	PESO	Ø EQUIVAL.
(tipo)	(mm)	(mm)	(mm)	(mm)	(mm)	(mm)	(mm)	(mm)	(Kg/tubo)	(mm)
400/600	400	600	830	57	68	100	2000	300	720	500
500/750	500	750	1020	68	85	125	2000	350	1200	600
600/900	600	900	1200	80	90	130	2000	400	1400	700
700/1050	700	1050	1400	90	110	140	2000	450	1770	800

## ACCESSORI

TUBO	FONDI FOGNA IN GRES	SVILUPPO	
(tipo)	(mm)		
400/600	200	1/3 di circ. (120°)	1/4 di circ. (90°)
500/750	250	1/3 di circ. (120°)	1/4 di circ. (90°)
600/900	300	1/3 di circ. (120°)	1/4 di circ. (90°)
700/1050	350	1/3 di circ. (120°)	1/4 di circ. (90°)

### SEZ. LONGITUDINALE

### SEZ. TRASVERSALE



#### NOTE

E' inoltre possibile posizionare lateralmente un max di due file di mattonelle in gres dim.(240\*120\*13) mm